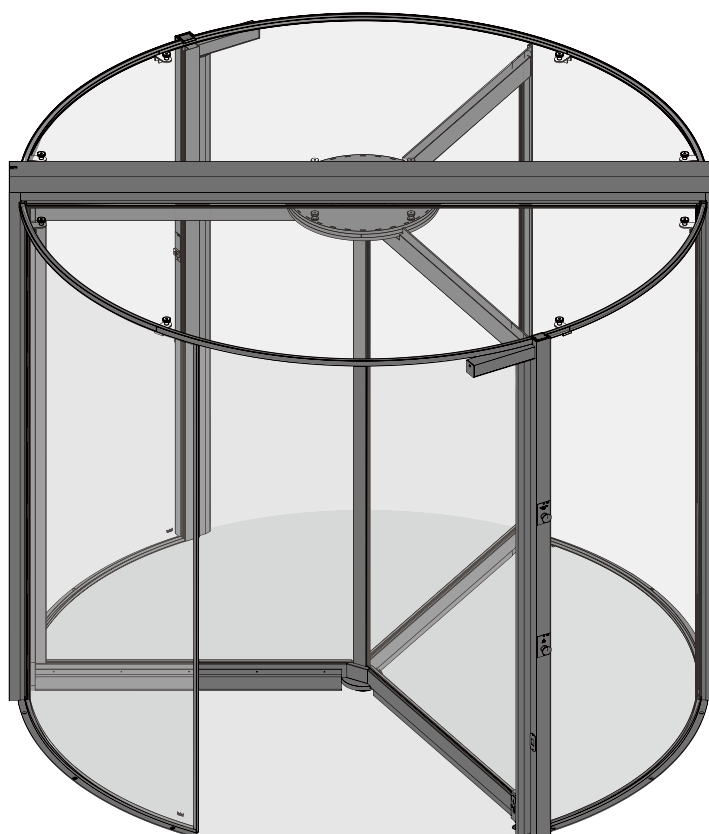


KTV Atrium Flex 3/4 Карусельная дверь

**Краткое
руководство пользователя**



Содержание

1	Об этом кратком руководстве	4
2	Безопасность	4
3	Элементы управления и блокировочного устройства 5	
3.1	Краткое описание элементов управления, тип P/S/A	5
3.2	Элементы управления KTV M	8
3.3	Напольное запирающее устройство	8
4	В случае аварийной ситуации	9
4.1	Запуск аварийной остановки	9
4.2	Пуск после аварийной остановки	10
5	Блокировка карусельной двери	11
5.1	Блокировка при помощи напольного запирающего устройства*	11
5.2	Разблокировка с помощью напольного запирающего устройства	11
6	Разблокировка и включение карусельной двери	12
7	План очистки	13

* «Специальное оборудование или опции», см. стр. 4

1 Об этом кратком руководстве

Предмет данного руководства

В данном кратком руководстве приводится обзор эксплуатации и блокировки карусельной двери KTV. Это краткое руководство пользователя должно быть всегда доступно персоналу вместе с инструкцией по эксплуатации.

Это краткое руководство пользователя не заменяет собой инструкцию по эксплуатации. Также должен иметься доступ к инструкциям по эксплуатации, которые должны соблюдаться при выполнении персоналом любых работ в отношении карусельной двери.



Иллюстрации

Иллюстрации служат для обеспечения общего понимания, они могут отличаться от конструкции фактически поставленной карусельной двери.

Целевая аудитория настоящего руководства

Оператор

Оператор использует карусельную дверь и управляет ею в рамках предполагаемого использования.

Оператор объекта должен сообщить оператору следующую информацию, в зависимости от того, какая карусельная дверь задействована:

- Как действовать в случае пожара или опасной ситуации
- Функции и режимы работы карусельной двери
- Расположение и функционирование действующего защитного оборудования
- Эксплуатация карусельной двери
- Складывание дверной створки (карусельная дверь с турникетом книжного типа)
- Создание аварийного выхода (карусельная дверь с турникетом книжного типа)
- Создание транспортного проема (карусельная дверь со складным турникетом)
- Возможные опасности ненадлежащего поведения

В оператор имеет доступ к ключу/коду программного переключателя карусельной двери и ключу переключателя электрического цита.

Специальное оборудование или опции

В настоящем кратком руководстве есть описание специального оборудования или опций, которые могут быть не установлены в системе. Они отмечены символом (*). Подробности о том, чем оснащена данная система, можно найти в документах, входящих в комплект поставки.

2 Безопасность

Автоматический пуск KTV P/S/A



ОСТОРОЖНО!

Опасность травм при автоматическом пуске карусельной двери!

Карусельная дверь может начать движение автоматически. Если внутри карусельной двери находятся люди, они могут получить травмы.

- Никогда не включайте и не выключайте карусельную дверь, когда в ней находятся люди.
- Разблокируйте кнопку аварийной остановки только тогда, когда во карусельной двери не останется людей, а проблема, вызвавшая аварийную остановку, будет решена.

Подвижные элементы



ОСТОРОЖНО!

Опасность раздавливания, защемления и порезов при работе карусельной двери!

При вращении двери в зоне закрывающих кромок может возникнуть опасность раздавливания, защемления и порезов.

- Если человек попадет между закрывающими кромками, немедленно выполнить аварийную остановку.
- Следите за тем, чтобы дети не играли внутри карусельной двери или рядом с ней.
- Прежде чем разблокировать аварийный выключатель, убедиться, что во карусельной двери нет людей, и что сложенные створки двери возвращены в исходное положение.
Причина: Через определенный промежуток времени карусельная дверь автоматически продолжает текущую установленную программу.

Погодные условия



ОСТОРОЖНО!

Опасность для жизни в плохих погодных условиях!

Эксплуатация карусельной двери в плохих погодных условиях (например, гроза, молния, буря) может привести к опасным для жизни травмам или смерти.

- Перед эксплуатацией проверьте погодные условия.
- Немедленно прекратить работу при плохих погодных условиях, и при необходимости заблокируйте дверь.
- Убедиться, что карусельную дверь можно безопасно эксплуатировать в текущих погодных условиях.

3 Элементы управления и блокировочного устройства

3.1 Краткое описание элементов управления, тип P/S/A

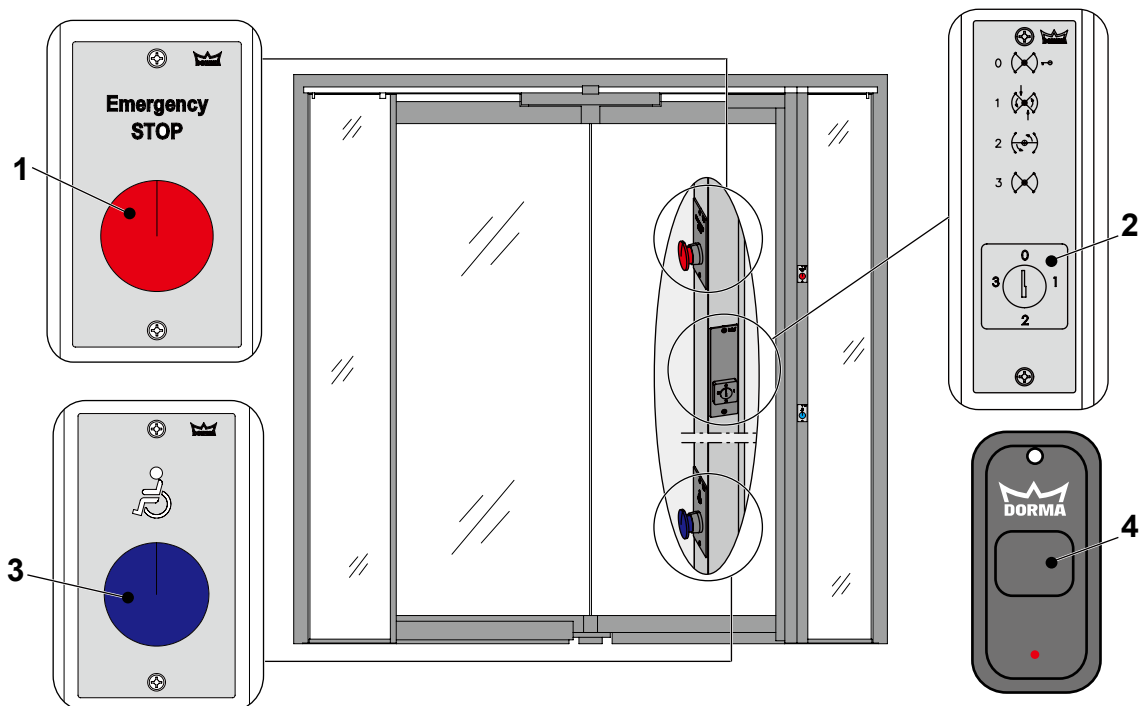


Рис. 1 Краткое описание элементов управления

- 1 Аварийный выключатель (внутри и снаружи*)
- 2 Программный переключатель (внутри)
- 3 Кнопка доступа для инвалидов* (внутри и снаружи)
- 4 Пульт дистанционного управления световым кольцом



Доступность некоторых из описанных опций зависит от выбранного типа карусельной двери или от выбранных опций. Данные функции / опции отмечены в документе звездочкой (*).

Кнопка аварийной остановки



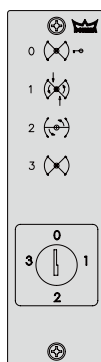
Выключатель аварийной остановки расположен во внутренней части здания на переднем косяке и, в зависимости от заказанного варианта, дополнительно снаружи здания.

Когда активируется аварийная остановка, карусельная дверь немедленно останавливается, и привод отключается. После этого можно повернуть створки двери вручную.

Выключатель аварийной остановки можно разблокировать нажатием или поворотом.

Это зависит от типа аварийного выключателя аварийной остановки. После этого карусельная дверь продолжит выполнение текущей установленной программы.

Программный переключатель



Программный переключатель расположен внутри здания на переднем косяке или установлен отдельно в зоне видимости карусельной двери. Программный переключатель защищен от несанкционированного доступа ключом или кодом.



Программный переключатель с вводом кода автоматически блокируется через 60 секунд после последнего ввода.

Следующие функции программного переключателя могут быть доступны в зависимости от параметров заказа:

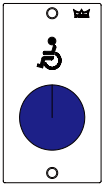
8) **Настройки программного переключателя**

	KTV P	KTV S	KTV A
ВЫКЛ	Карусельная дверь останется в положении блокировки. Все внутреннее освещение отключено. При оснащении электрическим устройством блокировки створок карусельная дверь останавливается в положении блокировки и автоматически блокирует створки. По истечении заданного периода времени внутреннее освещение выключится.		
Автоматическая 1	Дверью необходимо управлять вручную Карусельная дверь автоматически повернется в исходное положение, как только ею перестанут управлять вручную.	Датчики движения запускают вращательное движение дверных створок на низкой скорости. Ускорение до скорости ходьбы достигается вручную. Карусельная дверь автоматически останавливается в исходном положении, как только ею перестают управлять вручную, и в зоне обнаружения детектора движения не остается людей.	Детекторы движения запускают поворот дверной створки со скоростью ходьбы. Карусельная дверь автоматически останавливается в исходном положении, как только выполняется заданное количество поворотов, и в зоне обнаружения детектора движения не остается людей.
Автоматическая 2	Дверь постоянно вращается с низкой скоростью. Она ускоряется вручную до скорости ходьбы.	Дверь постоянно вращается с низкой скоростью. Она ускоряется вручную до скорости ходьбы.	Дверь постоянно вращается с низкой скоростью. Как только в зоне обнаружения детектора движения окажутся люди, карусельная дверь ускорится до скорости ходьбы за фиксированное число оборотов. Вращательное движение продолжается на низкой скорости, когда в зоне обнаружения детектора движения не остается людей.

Настройки программного переключателя

	КТV P	КТV S	КТV A
Летом	<p>Карусельная дверь останавливается в исходном положении, и привод разблокируется. Дверные створки можно вращать вручную.</p> <p>Если установлены складные створки, при настройке этого программного переключателя их можно сложить в сторону (например, для вентиляции).</p>		
Ночью / банк (Опция)*	<p>недоступно</p>	<p>недоступно</p>	<p>Карусельная дверь блокируется в положении блокировки с помощью электрического блокирующего устройства. Доступ к карусельной двери контролируется с помощью механизма открывания двери, кард-ридера и т. д. Когда уполномоченное лицо пытается открыть дверь, включается внутреннее освещение, и карусельная дверь поворачивается на заданное количество оборотов. После этого карусельная дверь вернется в положение блокировки и заблокирует вход. По истечении заданного периода времени внутреннее освещение выключится.</p>

Кнопка для инвалидов*

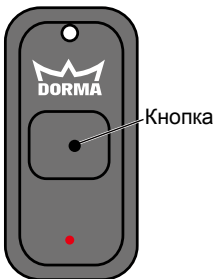


При нажатии кнопки доступа для инвалидов карусельная дверь снижает текущую скорость, чтобы (например) дать пользователям инвалидных колясок или ходунков больше времени для безопасного прохода через карусельную дверь.



После одного полного оборота на пониженной скорости карусельная дверь возобновит работу со скоростью обычной ходьбы.

Пульт дистанционного управления световым кольцом



Световое кольцо по центру верхней части двери отключается с помощью контроллера. Пожалуйста, используйте контроллер на расстоянии 15 метров от двери. Одним нажатием на кнопку можно включить или выключить свет.

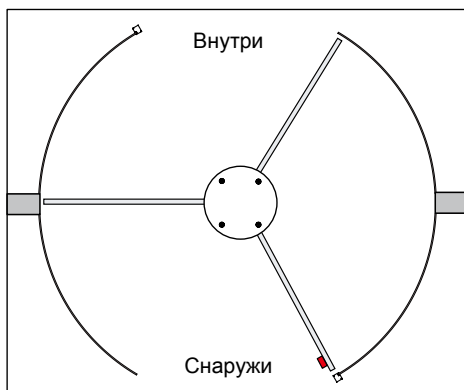
3.2 Органы управления KTV M

3.3 Напольное запирающее устройство

Если установлено напольное устройство блокировки, в нижней части створки двери будет находиться блокировочный цилиндр (Рис. 2/2).

Болт в нижней втулке выдвигается или втягивается через блокировочный цилиндр.

KTV3



KTV4

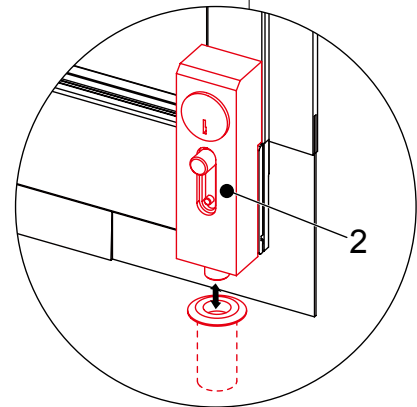
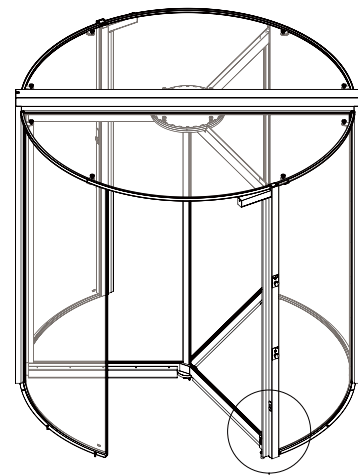
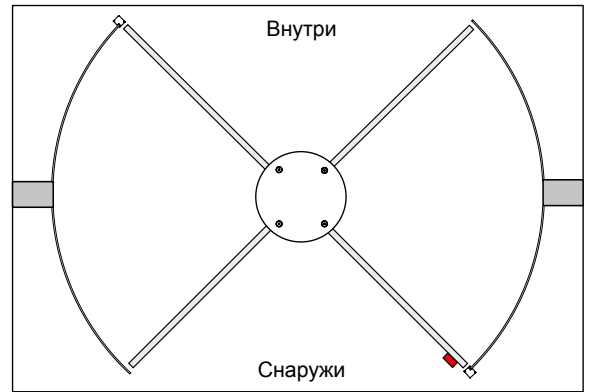


Рис. 2 Элементы запирающего устройства

4 В случае аварийной ситуации

4.1 Запустить аварийную остановку Отключенное оборудование для обеспечения безопасности



ОСТОРОЖНО!

Опасность травмирования при отключенном защитном оборудовании!

После активации аварийной остановки привод будет разблокирован. Защитные устройства больше не работают. Это может привести к серьезным травмам при попытке повернуть привод вручную.

- Прежде чем поворачивать привод вручную, убедиться, что нет опасности кого-то травмировать.
- Если люди заперты внутри карусельной двери, осторожно поворачивайте ее, пока люди не смогут выйти.
- При повороте вручную убедиться, что между закрывающимися кромками не застряли чьи-нибудь конечности.

1. Нажать кнопку аварийной остановки (Рис. 3) на входе или выходе.

» Карусельная дверь остановится. Привод отключится, и створки дверей можно будет повернуть вручную.

- 2.



ОСТОРОЖНО!

Опасность травмирования при неработающем защитном оборудовании!

Осторожно повернуть дверную створку рукой, чтобы освободить людей, в том числе с травмами, если таковые имеются.

Персонал

- Оператор

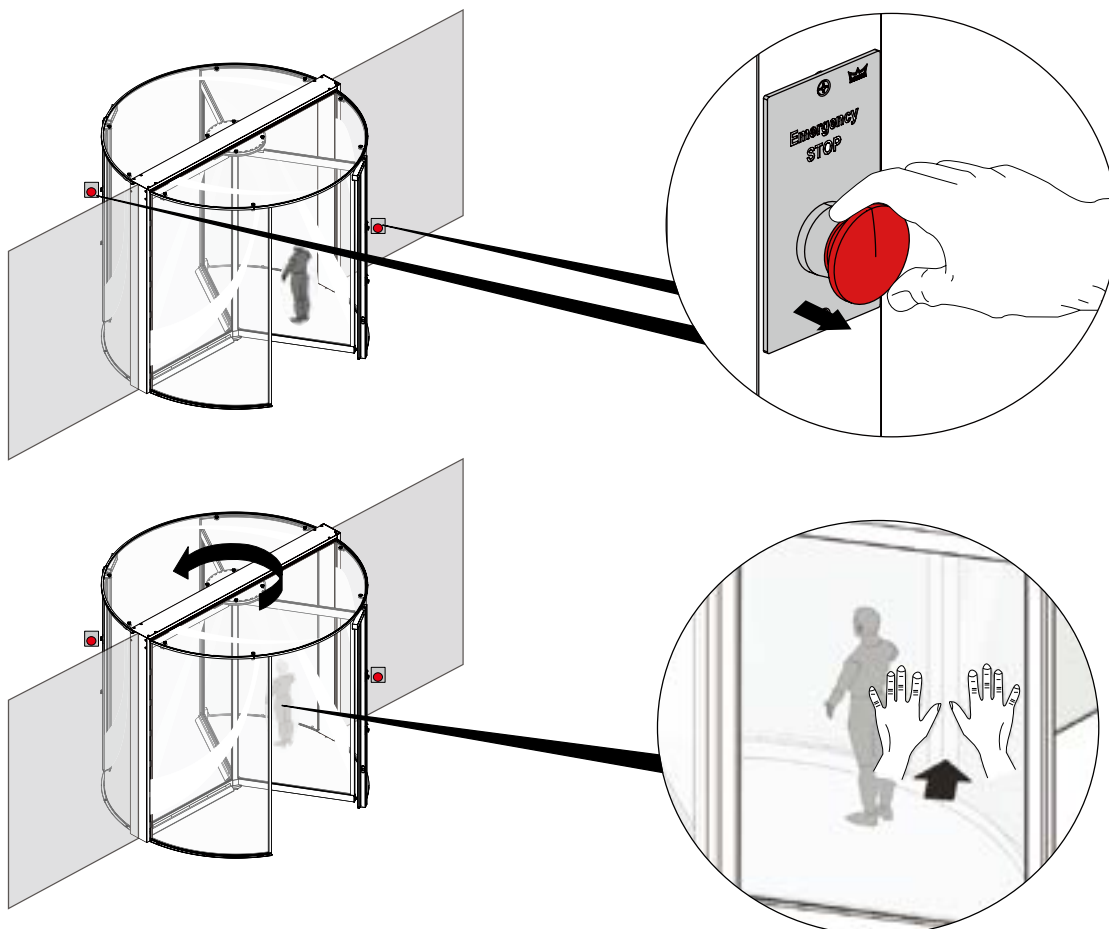


Рис. 4 Действия после аварийной остановки

4.2 Пуск после аварийной остановки

Персонал

- Оператор

Требования

- Опасности больше нет
- Никого нет внутри карусельной двери или рядом с ней

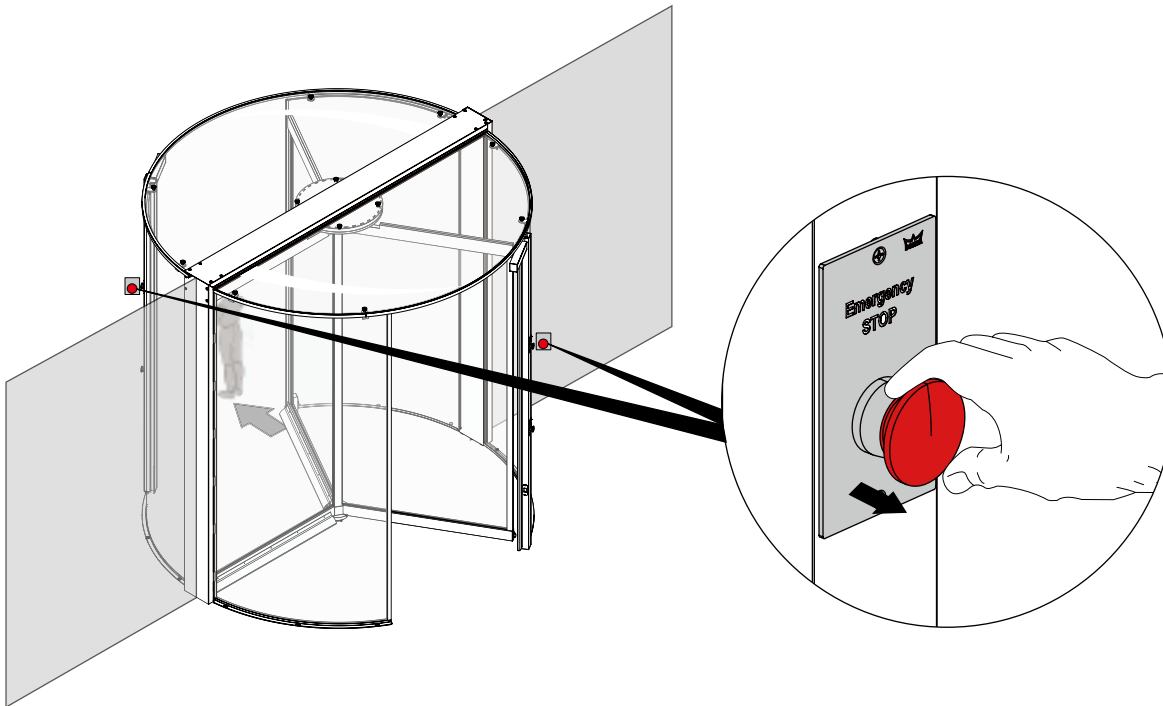


Рис. 4 Действия после аварийной остановки

1. Разблокируйте переключатель аварийной остановки, повернув или потянув, в зависимости от его типа.
 - » Карусельная дверь продолжит выполнение текущей установленной программы.

5 Блокировка карусельной двери

5.1 Блокировка при помощи напольного запирающего устройства*

Персонал

- Оператор

Специальный инструмент

- Ключ/код для программного переключателя
- Ключ к напольному запирающему устройству

Требования

- Никого нет внутри карусельной двери или рядом с ней
- Программный переключатель установлен в положение "Выкл"

5.2 Разблокировка при помощи напольного запирающего устройства

Персонал

- Оператор

Требования

- Программный переключатель разблокируется ключом/кодом
 - Все переключатели аварийной остановки можно разблокировать, повернув или потянув, в зависимости от их типа.
 - Никого нет внутри карусельной двери или рядом с ней
1. Разблокировать напольное запирающее устройство на створке двери ключом. Для этого разблокировать блокировочный цилиндр (Рис. 6), произведя два полных оборота.

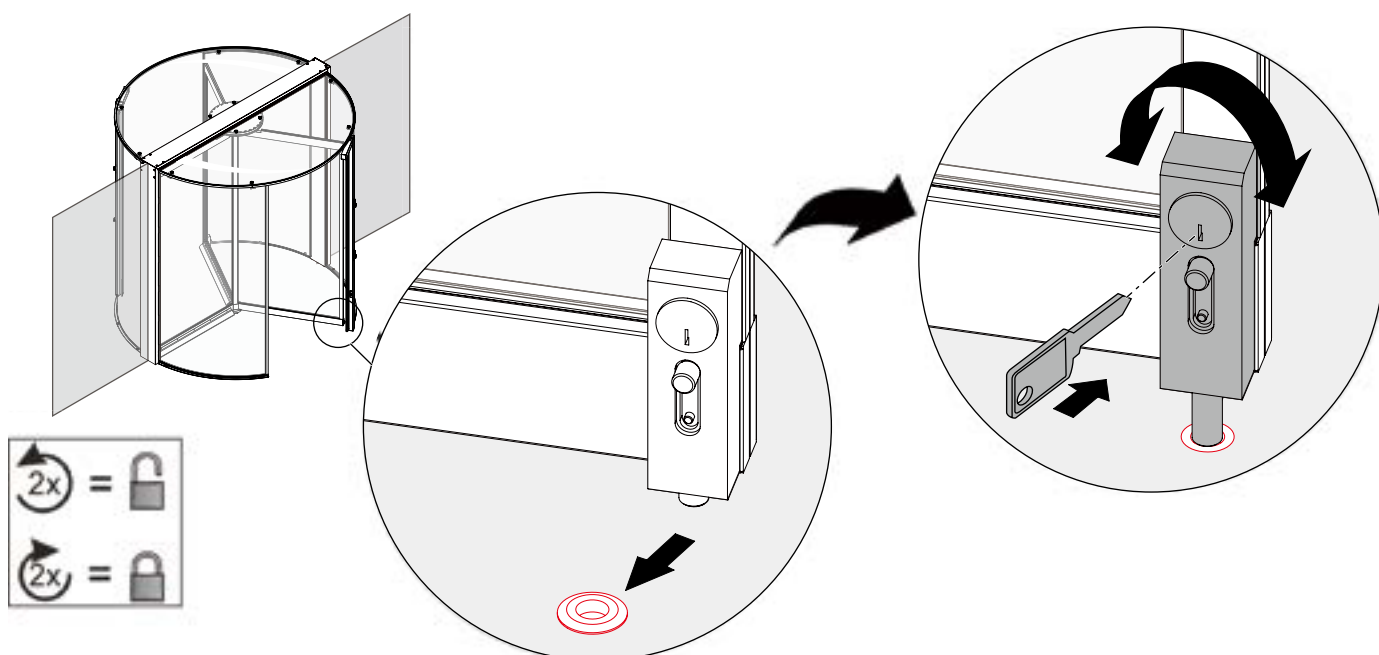


Рис. 6 Напольное запирающее устройство

1. Совместить дверную створку с напольным запирающим устройством со втулкой в полу. (Рис. 6/посередине).
2. Заблокировать напольное запирающее устройство на створке двери ключом. Для этого заблокировать блокировочный цилиндр (Рис. 6/справа), произведя два полных оборота.

6 Разблокировка и включение карусельной двери



ОСТОРОЖНО!

Опасность травмирования при смене программы карусельной двери!

Если внутри карусельной двери находятся люди в момент изменения программы, карусельная дверь может стать причиной травм при изменении своего поведения.

- Убедиться, что внутри карусельной двери нет людей, прежде чем менять программу.

Персонал

- Оператор

Специальный инструмент

- Ключ/код для программного переключателя

Требования

- Все ручные замки разблокированы
 - Программный переключатель разблокируется ключом/кодом
 - Все переключатели аварийной остановки можно разблокировать, повернув или потянув, в зависимости от их типа.
 - Никого нет внутри карусельной двери или рядом с ней
1. Выбрать нужную программу, используя кнопку / код (Рис. 10) (Переключатель программ, п. 5).
» Карусельная дверь выполнит выбранную программу.
 2. Вынуть ключ из программного переключателя.

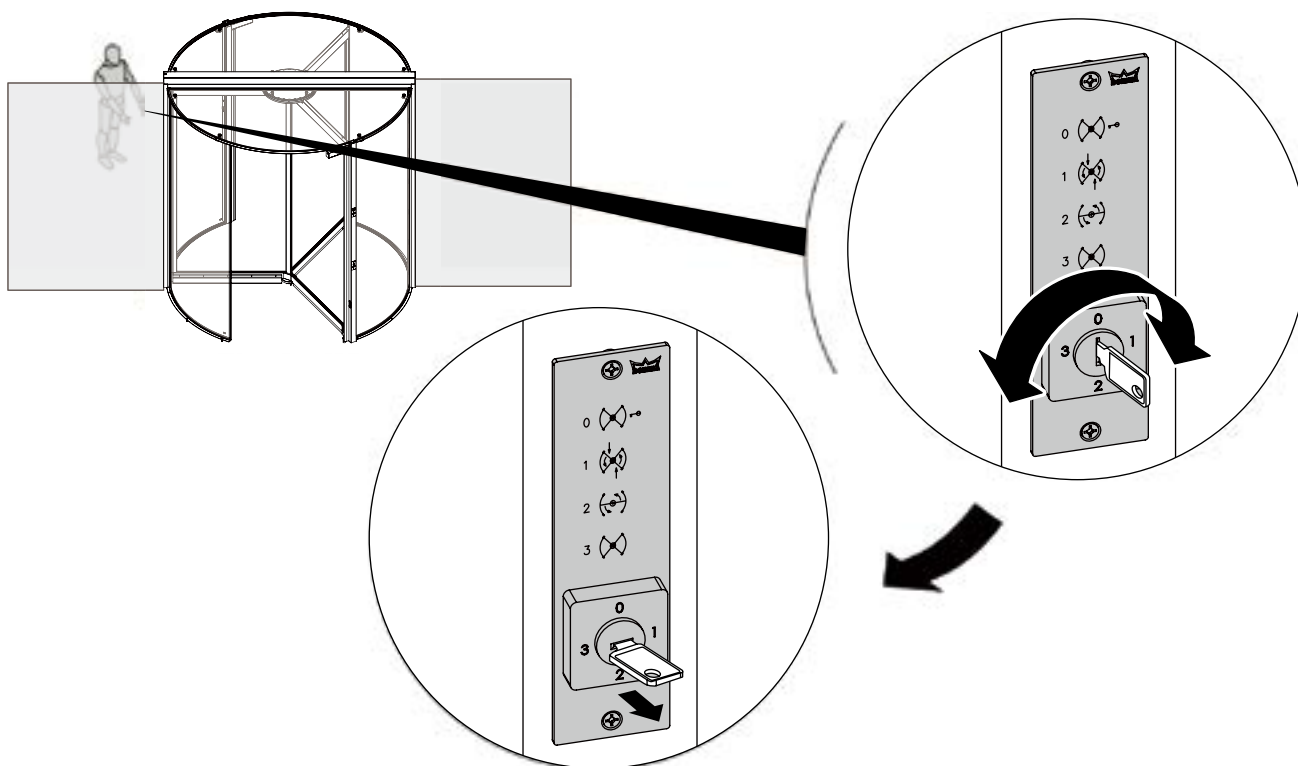
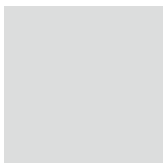


Рис. 10 Выбрать программу и потянуть ключ

7 План очистки

Периодичность	Работы по очистке	Требование
Ежедневно	<ul style="list-style-type: none"> • Вымыть пол • Вымыть пол или коврики для чистки обуви • Убрать сильно загрязненные коврики и очистить приемные канавки ковриков. 	Нажата кнопка аварийной остановки (только для карусельной двери типа KTV P/S/A)
Еженедельно	<ul style="list-style-type: none"> • Пропылесосить щетки дверных створок • Очистить сильно загрязненные щетки дверных створок обычным шампунем для волос • Очистить стеклянные поверхности стандартным средством для очистки стекла • Протереть нержавеющие поверхности мягкой тряпкой со стандартным чистящим средством для поверхностей из нержавеющей стали • Протереть поверхности с порошковым и анодированным покрытием тряпкой со стандартным чистящим средством 	

CE



www.dormakaba.com

ООО «дормакаба Евразия»
Россия, Москва, 117036
Ул.Дмитрия Ульянова, 7а
Тел: +7 495 966 20 50
www.dormakaba.ru

WN 059516 45532, 04/18
Изменения возможны без уведомления